

INIZIO

EMBALLAGE SECONDE PEAU & SCELLAGE SKIN PACKAGING AND SEALING

AUTOMATISATION **SECAPAK** INC. AUTOMATION



Un emballage qui vous distingue *Packaging that makes you unique*

Les emballages Skin (VSP) améliorent considérablement la présentation de vos produits en éliminant l'assèchement et la décoloration des aliments. Il permet aussi de minimiser la formation de cristaux de givres lors de la congélation des plats. De plus, le Skin (VSP) améliore la thermalisation, il n'est donc pas nécessaire de pré-percer l'emballage pour la cuisson du plat au micro-ondes.

Skin packaging (VSP) considerably improves the presentation of your products by eliminating the drying out and discoloration of food. It also minimizes the formation of frost crystals when freezing dishes. What's more, Skin (VSP) improves thermalization, so there's no need to pre-pierce the packaging for microwave cooking.

Équipement automatique abordable *Affordable automatic equipment*

L'emballage seconde peau sous vide (VSP, issue de l'anglais Vacuum Skin Pack) répond aux nouvelles tendances et aux futures demandes des consommateurs. Il s'agit d'une solution abordable qui permet de conserver la fraîcheur et l'intégrité du produit plus longtemps.

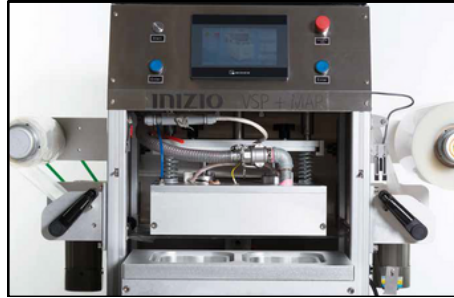
- Élimine le besoin d'ajouter des agents de conservation
- Prolonge la durée de vie de l'aliment
- Réduit le gaspillage alimentaire

Vacuum Skin Pack (VSP) responds to new trends and future consumer demands. It is an affordable solution that retains freshness and product integrity longer.

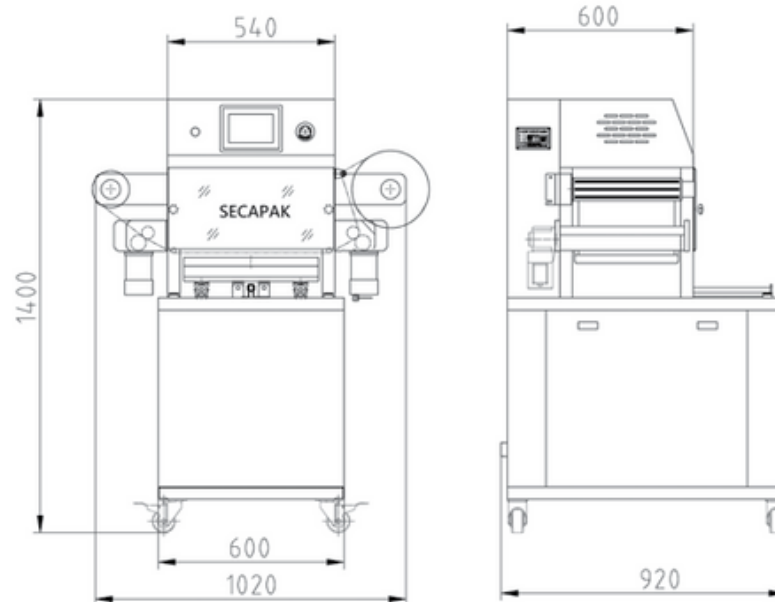
- Eliminates the need of added preservatives
- Extends the life of the food
- Reduces food waste.



Une solution complète sans compromis A complete solution without compromise



- Une solution pour tout type d'emballage : surface lisse en aluminium ou en plastique (PP, PE, PET, PETE)
- Facile à utiliser, ergonomique, efficace, rapide et automatique
- Capacité de sceller des films à plus de 215 °C
- Deux modèles de film alimentaire disponibles
- Conception (sans besoin d'outils) qui permet d'effectuer un changement de matrice facilement
- Matrices de formage pouvant accueillir un, deux ou quatre plats en fonction de leurs dimensions
- Interface de contrôle ergonomique et tactile avec 8 programmes possibles
- A solution to make any type of skin: smooth surface aluminum or plastic (PP, PE, PET, PETE)
- Easy to use, ergonomic, efficient, fast and automatic
- Ability to seal with films over 215 °C
- Two models of food film available
- Design (without the need of tools) for easy die changes
- Forming dies that can accommodate one, two or four dishes depending of their dimensions
- Ergonomic touch screen control interface with 8 possible programs



Options disponibles / Available options

Modèles Models	Productivité (contenants par 8h) Productivity (trays per 8h)	Pompe à vide Vacuum pump
Inizio 24 m ³	1920 à 3840	3 cycles / minute
Inizio 40 m ³	2880 à 5760	4 cycles / minute
Inizio XXT 100 m ³	5000 à 10 000	6 cycles / minute

AUTOMATISATION
SECAPAK
AUTOMATION