

Série 69

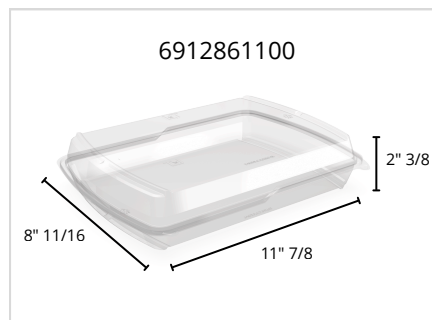
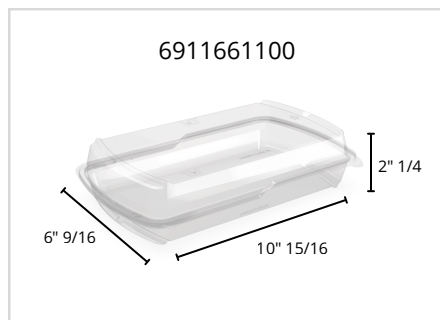
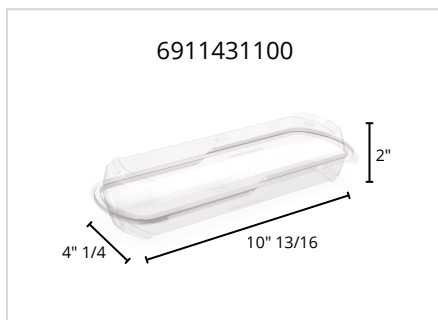
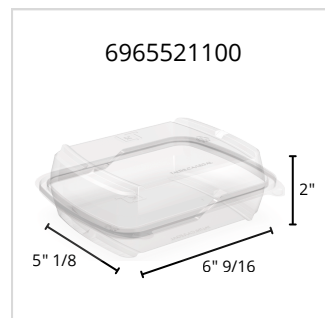
Une gamme complète, pensée pour vous

Nous avons conçu une gamme complète de contenants adaptés à une grande variété d'aliments, du format individuel au format familial. Pratiques, durables et sécuritaires, ils répondent aux besoins de vos clients et simplifient la présentation de vos produits.

- Conçus et fabriqués au Québec
- En plastique RPET : recyclé et recyclable
- Convient à la congélation et à la réfrigération
- Matériau anti-buée pour une visibilité optimale
- Parfaits pour les aliments et environnements humides
- Conception rigide qui prévient l'écrasement



Découvrez les formats disponibles



Découvrez la Série 69

Ces contenants font partie de notre série 69, une gamme de contenants innovants et pratiques conçue pour simplifier votre quotidien. Sa particularité ? Un moule unique utilisé à la fois pour le contenant et le couvercle, ce qui facilite la gestion des stocks et optimise l'espace d'entreposage. Son design empilable assure également une stabilité optimale sur les étagères, pour un rangement efficace et sécuritaire.

Une vidéo vaut mille mots !
Scannez ce code QR pour découvrir une vidéo démontrant le concept de la série 69.

